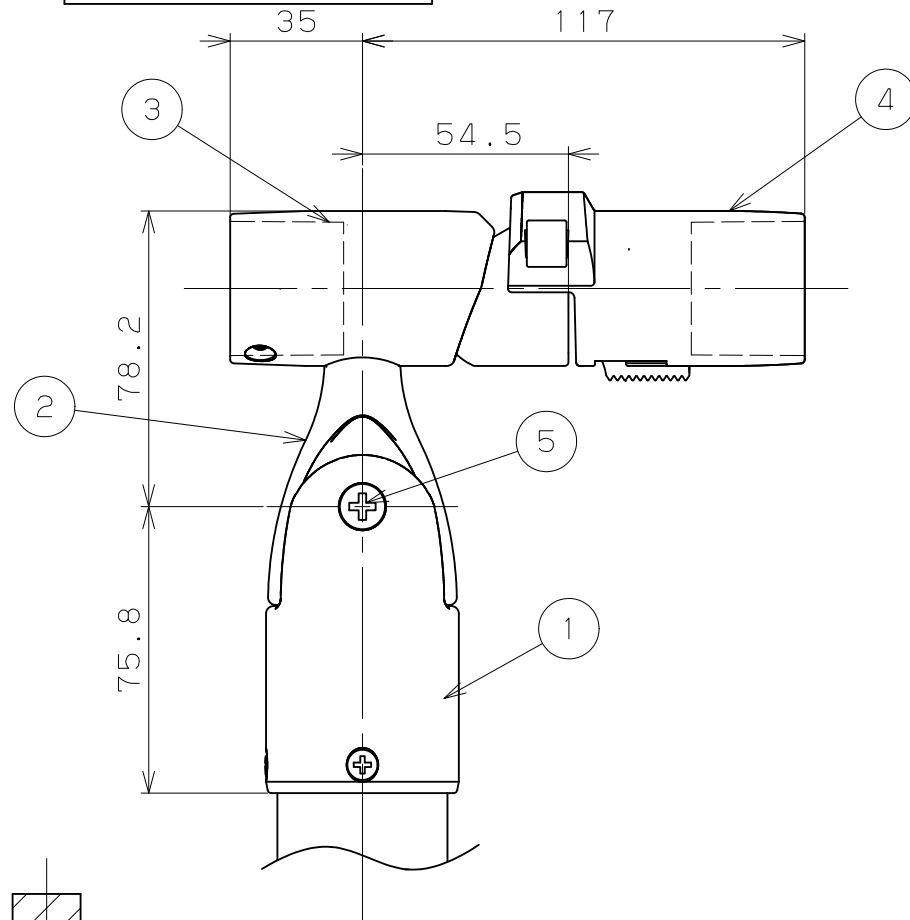
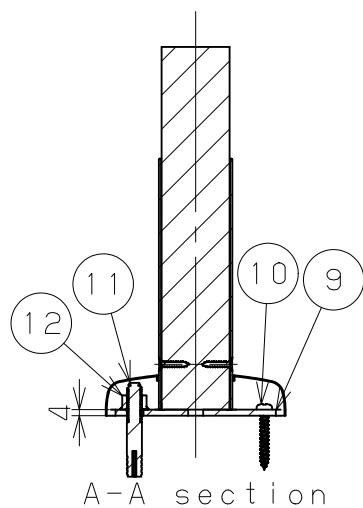
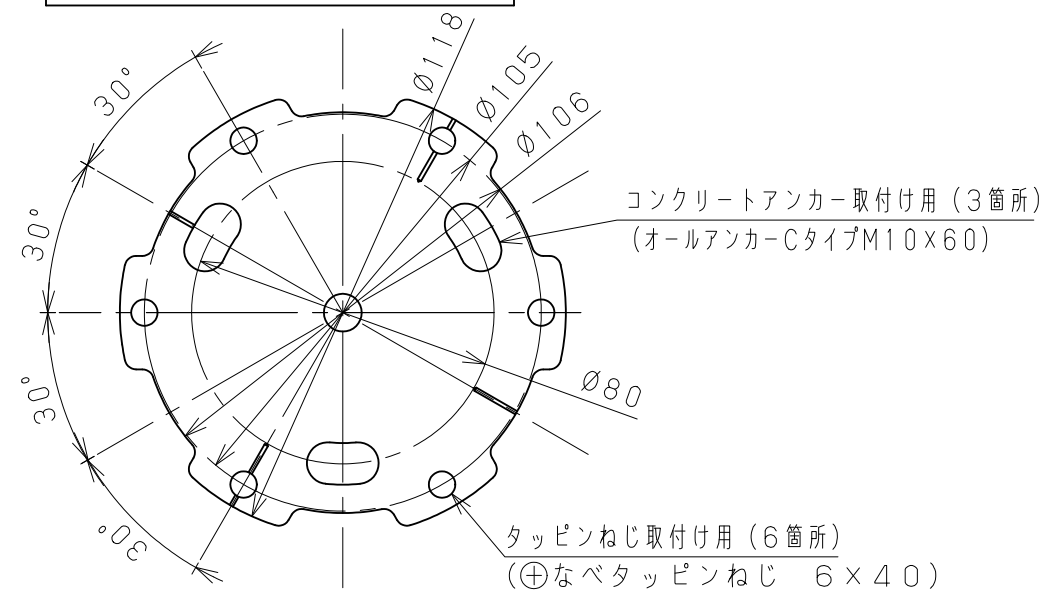


上部詳細図 (S=1/2)



ベースプレート図 (S=1/2)



品名	商品コード	品番	色(ファクトベース)	色(支柱)	備考
BAUHAUS 室内用手すり遮断機式受側支柱	0407040	BDE-39BMB	ブラウン	Mブラウン	
	0407041	BDE-39GMB	ゴールド	Mブラウン	
	0407042	BDE-39BC	ブラウン	クリア	
	0407043	BDE-39GC	ゴールド	クリア	

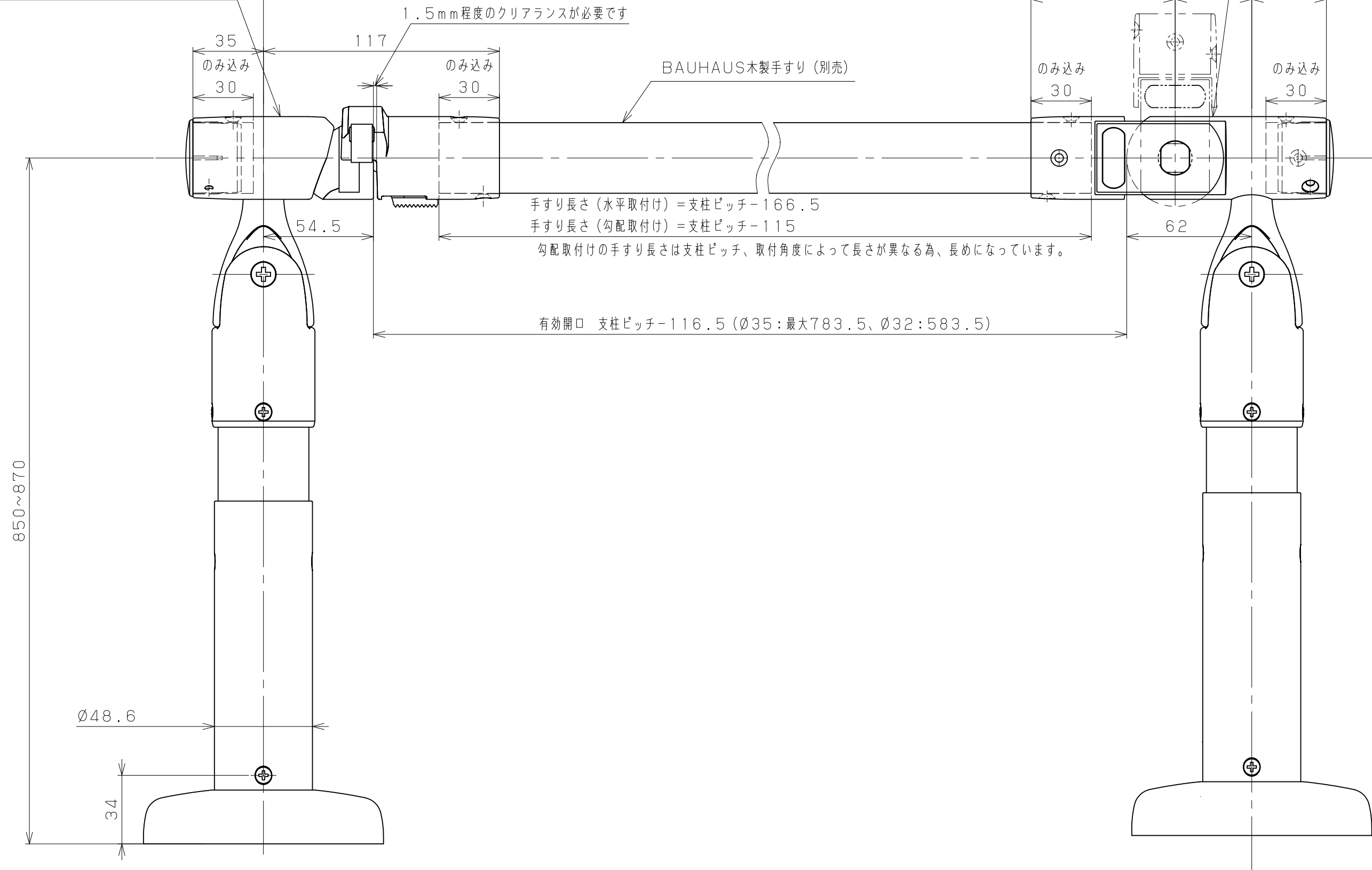
品番	名称	数量	材質	表面処理	備考
10	ソケット取付けねじ木用	6	SUS304	生地脱脂	⊕なベタタッピングねじ6×40
9	ソケットプレート	1	SPHC	焼付塗装	t=4.0
8	木支柱用ソケットカバー	1	SPCD	焼付塗装	t=0.7
7	ソケットパイプ	1	STKM	焼付塗装	外径Ø48.6 t=1.5
6	Ø45木支柱	1	天然木	塗装	外径Ø45
5	受け角度固定ねじ	1	SUS304	頭部本体と同色塗装	⊕丸皿小ねじM6×40
4	ラッチソケット	1	ADC12	焼付塗装	
3	キャッチソケット	1	ADC12	焼付塗装	
2	接続金具	1	ADC12	焼付塗装	
1	上部ブラケット本体 (木支柱用)	1	ADC12	焼付塗装	
17	エンドキャップ	1	ABS	指定色着色	
16	Ø32用アダプター	2	ABS	指定色着色	
15	手すり取付けねじ	4	SWCH18	Ep-Fe/Zn-8CM2 (三層クロメート) 焼付塗装と同色塗装	⊕丸皿タッピングねじ3.5×20 1種満付
14	支柱上部固定ねじ	2	SWCH18	Ep-Fe/Zn-8CM2 (三層クロメート) 焼付塗装と同色塗装	⊕丸皿タッピングねじ4×20 1種満付
13	支柱下部固定ねじ	4	SWCH18	Ep-Fe/Zn-8CM2 (三層クロメート) 焼付塗装と同色塗装	⊕皿タッピングねじ4×20 1種満付
12	アンカー用セレート付フランジナット	3	SWCH18	Ep-Fe/8CM2 (三層クロメート)	M10用
11	ソケット取付けアンカー コンクリート用	3	SWCH18	Ep-Fe/8CM2 (三層クロメート)	オールアンカーCタイプM10×60

製	図	月	日	承	認	検	図	設	計	製	図
BAUHAUS室内用手すり遮断機式受側支柱											
尺		1/5		1/2							
マツ六株式会社 MAZROC CO., LTD.											

【BDE-38】
BAUHAUS室内用手すり遮断機式軸側支柱

支柱ピッチ (Ø35:900以内、Ø32:700以内)

【BDE-39】
BAUHAUS室内用手すり遮断機式受側支柱



4						記 事	名 称	BAUHAUS室内用手すり	製 図 月 日	承 認	検 図	設 計	製 図
3					遮断機式支柱								
2								図 番	尺 度	1/2 / /	マツ穴株式会社 MAZROC CO., LTD.		
1													
品番	名	称	数 量	材 質	表 面 处 理	備 考							